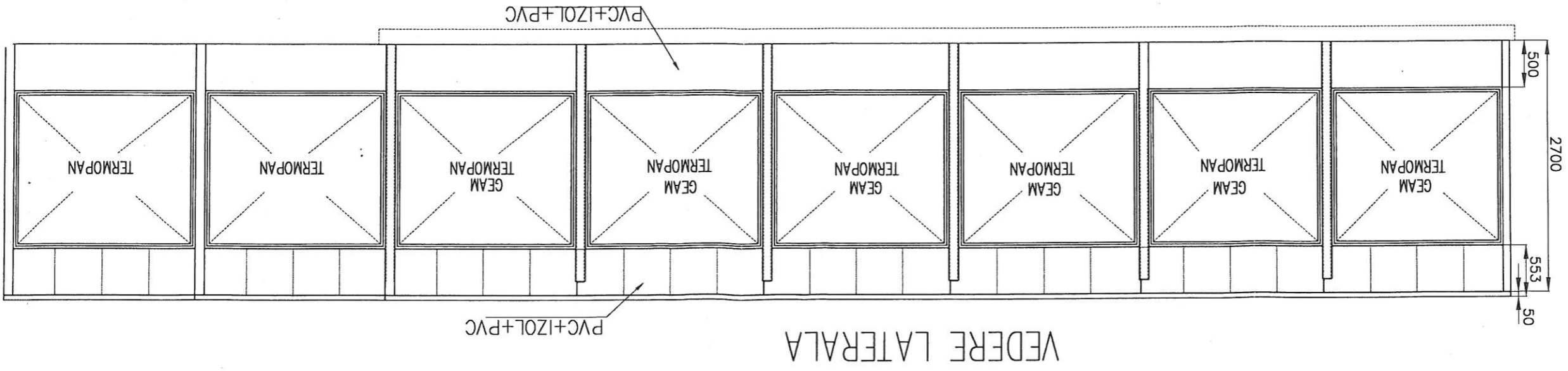
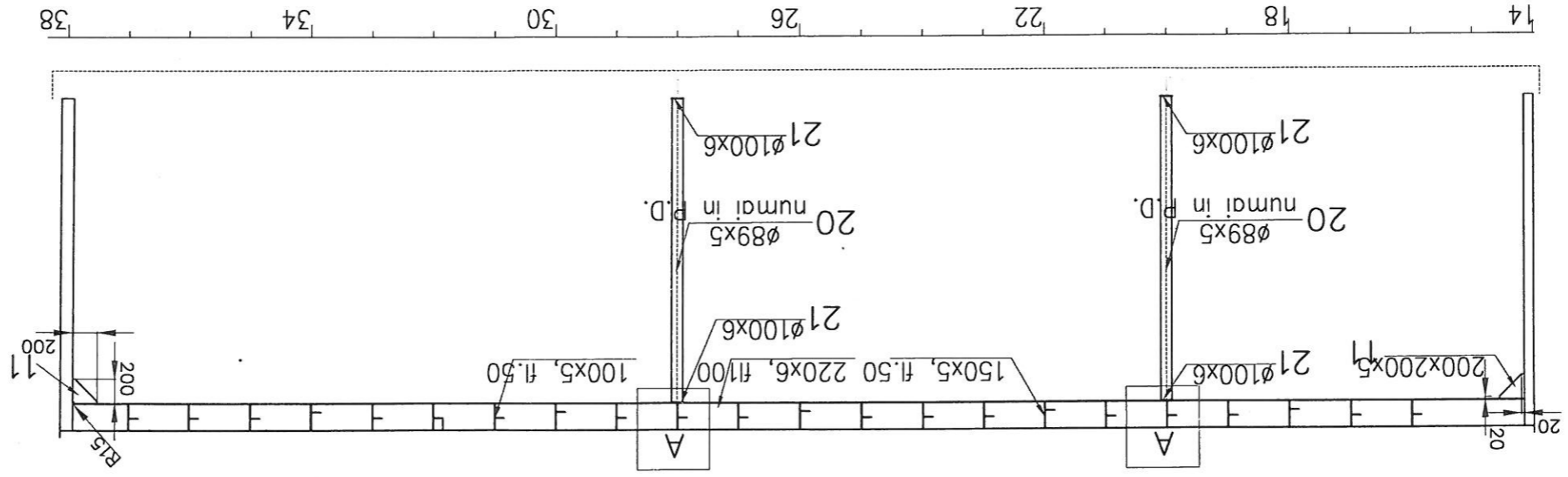


Caracteristici principale
 Lungimea maxima : 28,16 m
 Latimea maxima : 5,16 m
 Latimea de constructie : 5,00 m
 Inaltimea de constr.: 1.00/2.75/1.5 m

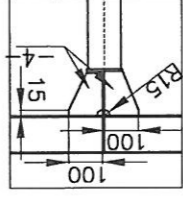
PS 928	Data:				
Plan general	1:100				
2017/40.100	Masa neta:			Proiectat	
				Desenat	
1/1				Verificat	
				Contr. SIAS	
				Aprobat	



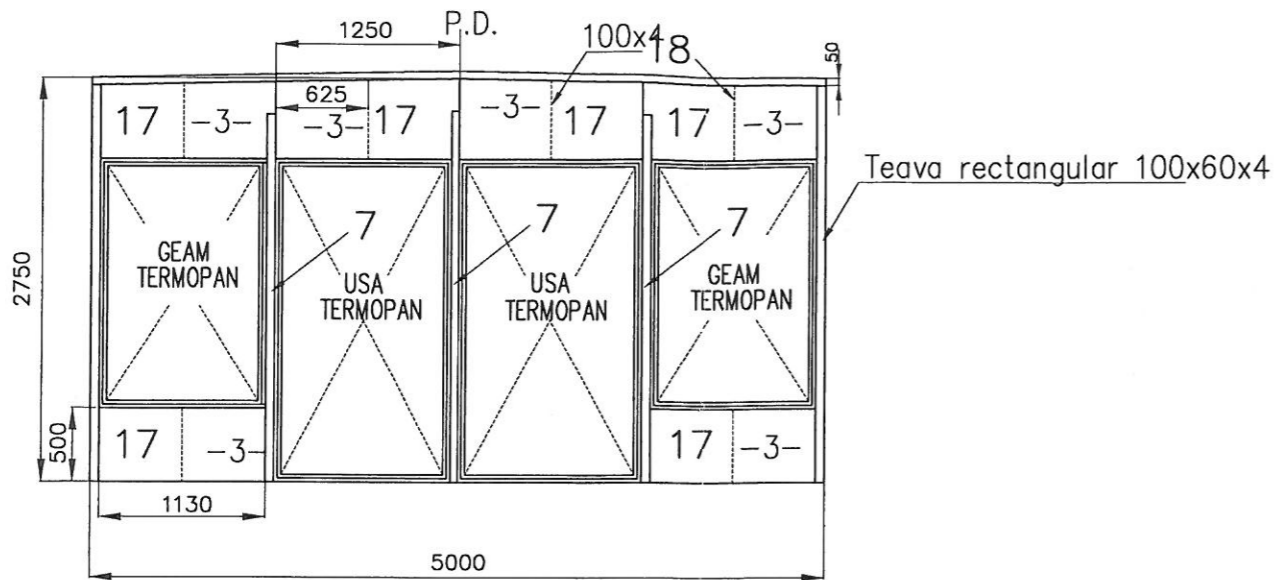
SECTIUNE LA 1250mm DIN P.D. Bb, Tb
 ASEMANATOR P.D.



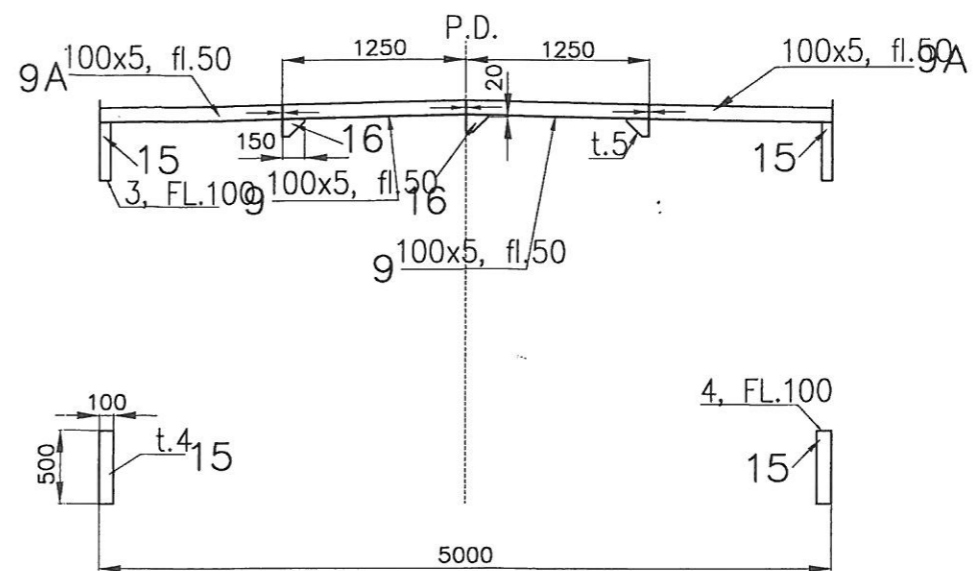
Detaliul "A"



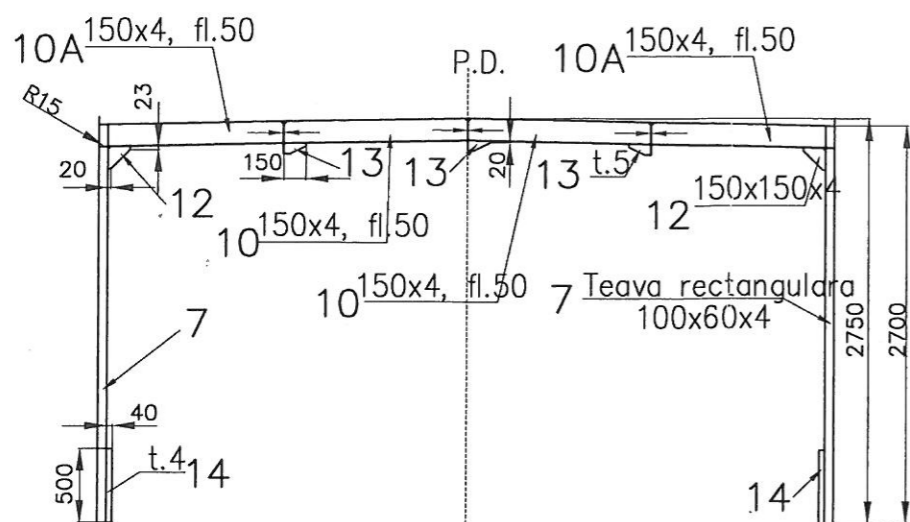
PERETE C38



COASTA FARA PONTIL PONTIL



COASTA CU PONTIL



PERETE C11

